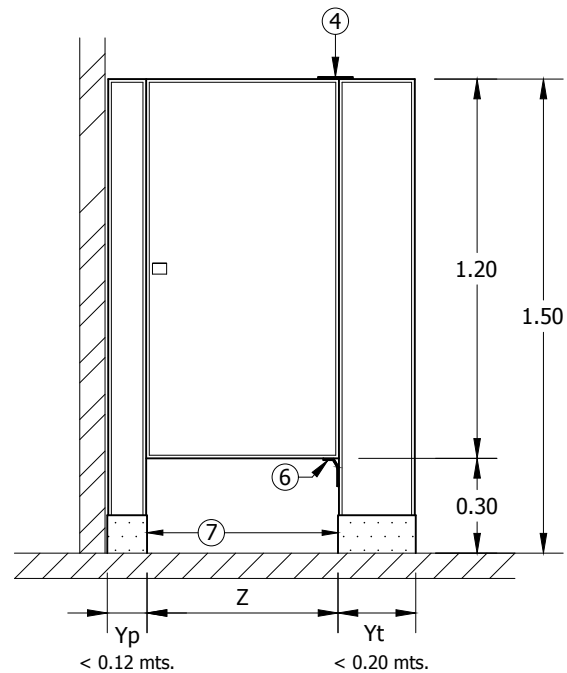
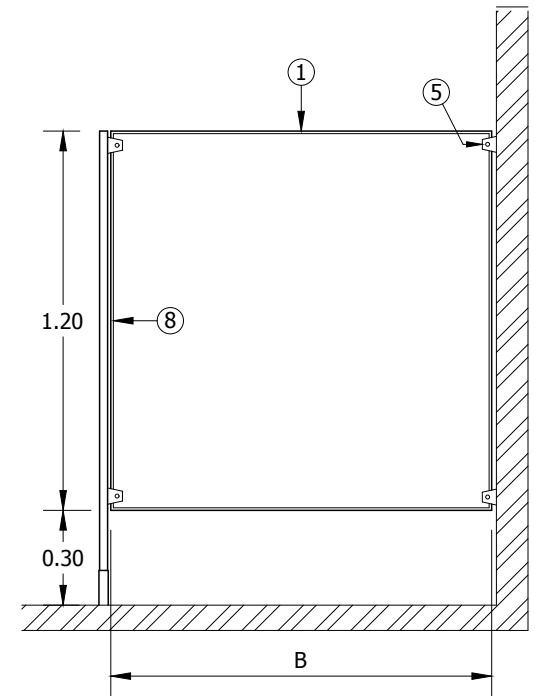


VISTA SUPERIOR



VISTA FRONTAL



VISTA LATERAL

B: PANEL LATERAL
 Yp: PILASTRA DE PARED
 Yc: PILASTRA CENTRAL
 Yt: PILASTRA TERMINAL
 Z: PUERTA

| MEDIDAS "B" (PANEL) | | | | | | |
|---------------------|------|------|------|------|------|--|
| 0.90 | 0.97 | 1.22 | 1.35 | 1.50 | 1.78 | |

| MEDIDAS "Y" (PILASTRAS) | | | | | | | | | |
|-------------------------|------|------|------|------|------|------|------|------|------|
| 0.12 | 0.15 | 0.17 | 0.20 | 0.24 | 0.30 | 0.34 | 0.40 | 0.50 | 0.60 |

| MEDIDAS "Z" (PUERTAS) | | | | |
|-----------------------|------|------|------|------|
| 0.55 | 0.61 | 0.85 | 0.90 | 1.00 |

DESCRIPCION DE PIEZAS

- 1.- PANEL LATERAL ESTÁNDAR,
- 2.- PILASTRA,
- 3.- PUERTA ESTÁNDAR,
- 4.- BISAGRA SUPERIOR,
- 5.- CANAL CON TRES AGUJEROS,
- 6.- BISAGRA INFERIOR,
- 7.- CUBIERTA DE ACERO INOXIDABLE,
- 8.- MOLDURA PERIMETRAL DE ACERO INOXIDABLE,
- 9.- CHAPA,
- 10.- JALADERA.

MODELO 4500 INSTITUCIONAL

Este modelo ha sido diseñado para utilizarse en donde se requiere de privacidad pero no demasiada como en colegios, fábricas, etc. Su construcción es igual al modelo 4200 Estándar salvo que tiene solo 1.50 mts. de altura.

| | | |
|---|-------------|-----------|
|  | | |
| NOMBRE | | |
| MAMPARA MODELO INSTITUCIONAL 4500 | | |
| ESCALA | ACOTACIONES | |
| 1:25 | MTS. | |
| FECHA | ELABORO | No. PLANO |
| ENERO, 2019 | JLAR | 4500-01 |