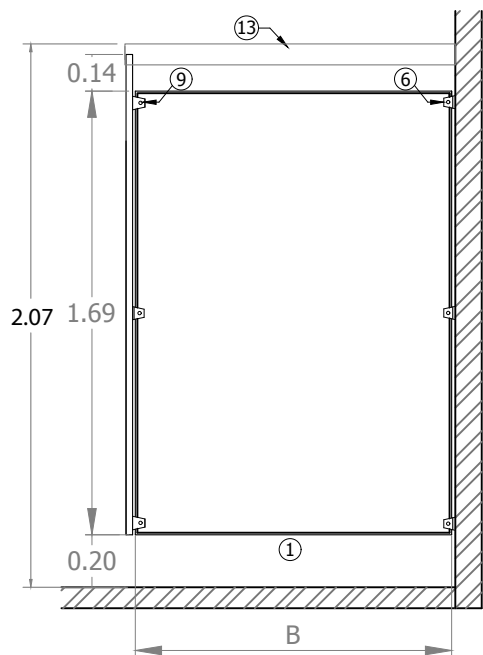


VISTA SUPERIOR

- B: PANEL LATERAL  
 Yp: PILASTRA DE PARED  
 Yc: PILASTRA CENTRAL  
 Yt: PILASTRA TERMINAL  
 Z: PUERTA



VISTA LATERAL

DESCRIPCION DE PIEZAS

- 1.- PANEL LATERAL ESTÁNDAR,
- 2.- PILASTRA,
- 3.- PUERTA ESTÁNDAR,
- 4.- BISAGRA SUPERIOR,
- 5.- BISAGRA INFERIOR,
- 6.- HERRAJE Yp,
- 7.- HERRAJE Yp,
- 8.- HERRAJE Yc,
- 9.- HERRAJE Yt,
- 10.- CHAPA,
- 11.- JALADERA,
- 12.- MOLDURA PERIMETRAL DE ACERO INOXIDABLE,
- 13.- REFUERZO DE FIBRA DE VIDRIO CON VISTA DE ACERO INOXIDABLE

MEDIDAS "B" (PANEL)

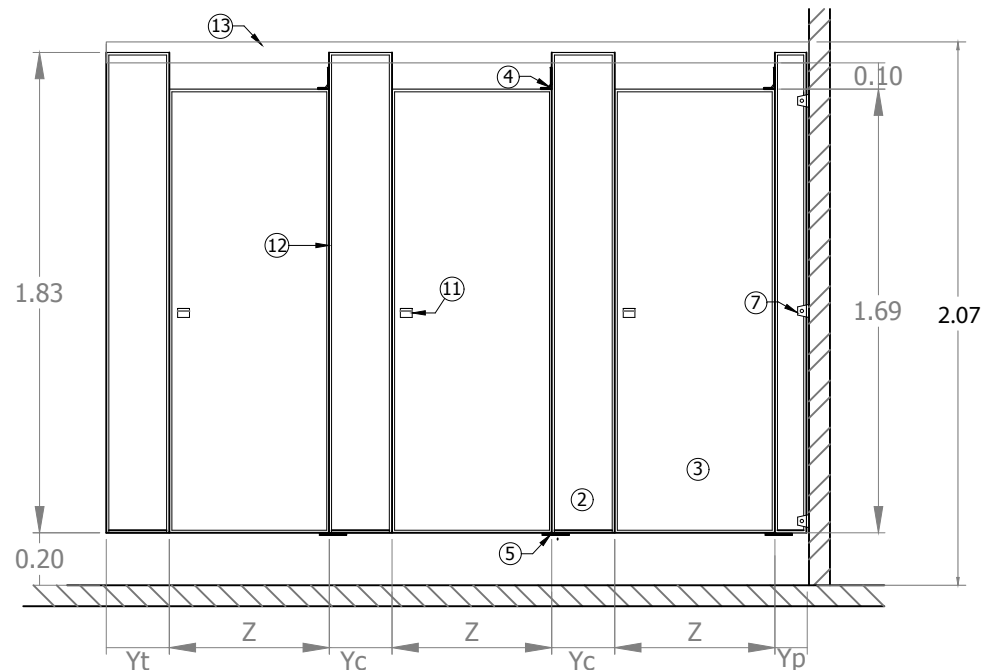
0.90	0.97	1.22	1.35	1.50	1.78
------	------	------	------	------	------

MEDIDAS "Y" (PILASTRAS)

0.12	0.15	0.17	0.20	0.24	0.30	0.34	0.40	0.50	0.60
------	------	------	------	------	------	------	------	------	------

MEDIDAS "Z" (PUERTAS)

0.55	0.61	0.85	0.90
------	------	------	------



VISTA FRONTAL

**MODELO 4800 CANTILEVER PLUS.**

Modelo Cantilever Plus diseñado para mayor facilidad de limpieza dejando un claro al piso de 20 cms y reúne las características de alta resistencia y magnífica presentación con el sistema de fijación directamente a los muros. Puede instalarse entre muros o muros laterales.

Adicionalmente tiene un refuerzo superior con tecnología de Pultrusión de Fibras Reforzadas Poliméricas (FRP), forrado con una vista de acero inoxidable cal 22 tipo 304 proporcionan la solidez necesaria al conjunto.



NOMBRE			MAMPARA MODELO CANTILEVER PLUS 4800		
ESCALA		1:25		ACOTACIONES	
				MTS.	
FECHA		ELABORO		No. PLANO	
JUNIO, 2022		JLAR		4800-02	