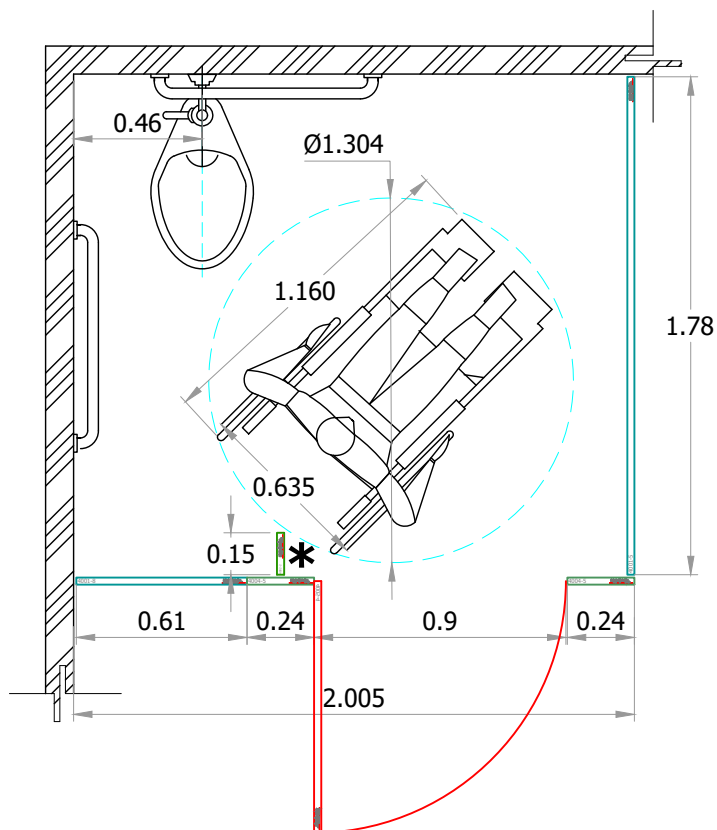
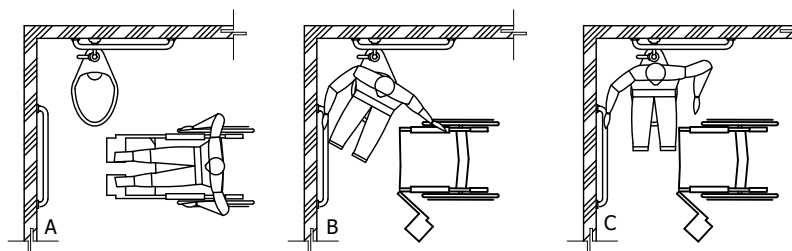


## MAMPARAS ESPECIALES PARA PERSONAS CON DISCAPACIDAD



### TÉCNICA DE ACCESO CON TRANSFERENCIA LATERAL



- El usuario se acerca lateralmente al wc.
- Se abate el apoyapiés para obtener espacio libre; para levantarse sin caer, una mano descansa en el wc, silla o barra de apoyo, seguidamente se inicia la transferencia, el usuario se levanta, se desliza y gira hasta situarse sobre el wc.
- Concluye la transferencia; el usuario mantiene el equilibrio gracias a la barra de apoyo o sujetándose a la silla.

\* **Nota:** El arreglo de alcoba tiene como complemento una pilastra que funciona como refuerzo (costilla) en la unión de panel y pilastra. Esta pieza se utiliza en los arreglos de mamparas para los modelos 4200, 4500 y 4900, ya que ayuda a generar una mayor fortaleza a la unión de ambas piezas (panel y pilastra).

### Norma Oficial Mexicana NOM-030-SSA3-2013

**Numeral 6.4.6.3.1.1.-** El espacio físico debe contar con dimensiones mínimas de 1.70 m de fondo por 1.80 m de frente.

**Numeral 6.4.6.3.1.3.-** El inodoro se debe colocar a 0.45 m de distancia de su eje a la pared de apoyo más cercana al centro del mueble.

**Numeral 6.4.6.3.1.4.-** La puerta del sanitario, deberá estar alineada con el espacio de transferencia que se encuentra junto al inodoro y cumplir con las características señaladas en el numeral 6.3.1.1. de esta norma.

**Numeral 6.3.1.1.-** En espacios confinados o reducidos, así como en salidas de emergencia, el abatimiento de puerta deberá ser hacia el exterior del espacio, con un ancho mínimo de 0.90 m.

**sanilock**  
MAMPARAS PARA SANITARIOS

NOMBRE MAMPARAS ESPECIALES PARA PERSONAS CON DISCAPACIDAD FISICA		
ESCALA:	1:25	ACOTACIONES: MTS.
FECHA	ELABORO	No. PLANO
ENERO, 2019	J.L.A.R.	MED-01